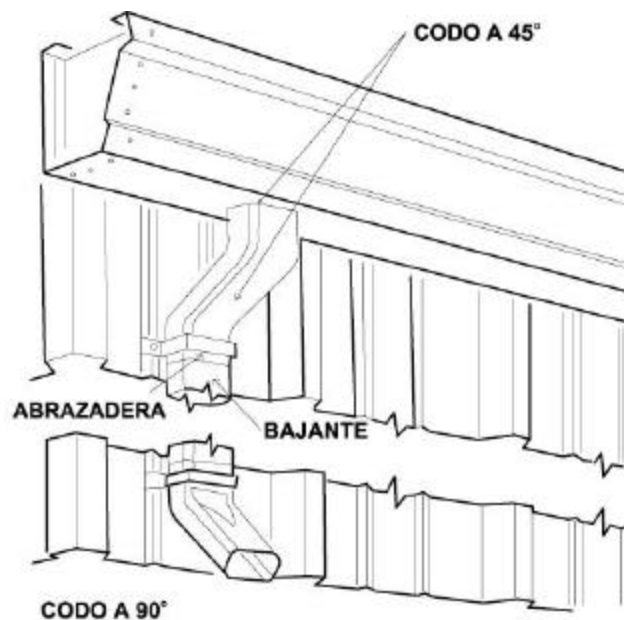


CANALES Y TAPAJUNTAS

Garantizan continuidad en las líneas arquitectónicas del frente y los laterales del edificio.

Compatible con la corrugación de los paneles de techos y paredes.



DETALLE DE LA INSTALACION DE LA TUBERIA DE BAJADA

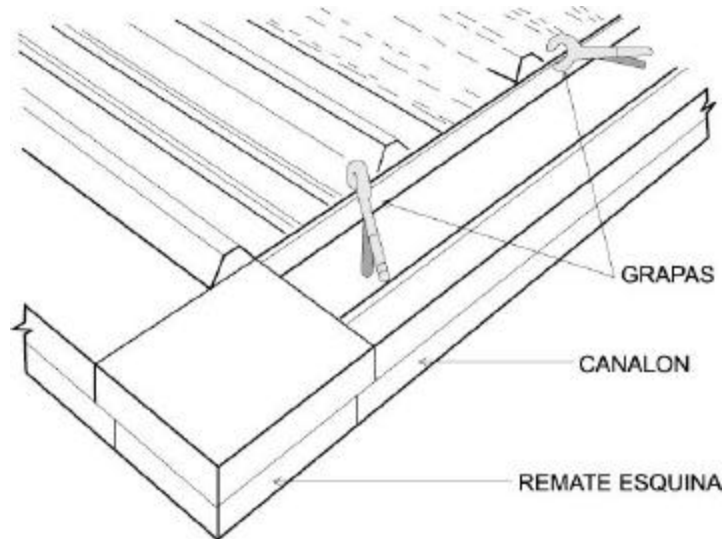
Información Mercadeo y Ventas:

Av. Francisco de Miranda, Multicentro Empresarial, Núcleo A - Piso 8 - Ofic. 83-A, Chacao
Teléfonos: 2612365 / 2639157 / 2659976. Fax: 2637175 / 2673666.
email: mercadeo@vandam.com.ve

BAJANTES

Atractivo sistema de bajantes que realiza las líneas arquitectónicas de las estructuras.

Fijación segura con abrazaderas metálicas galvanizadas.



TAPAJUNTAS

ESPECIFICACIONES

1. Los canales, tapajuntas y bajantes se fabrican de acero galvanizado tipo G-90, según las especificaciones ASTM A-525. (Última edición).
2. Se instalan con esquineros y codos perforados de manera que calcen perfectamente unos con otros.

Información Mercadeo y Ventas:

Av. Francisco de Miranda, Multicentro Empresarial, Núcleo A - Piso 8 - Ofic. 83-A, Chacao
Teléfonos: 2612365 / 2639157 / 2659976. Fax: 2637175 / 2673666.
email: mercadeo@vandam.com.ve